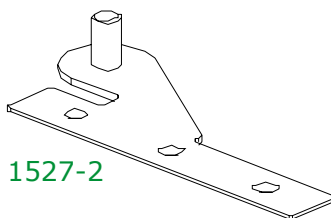
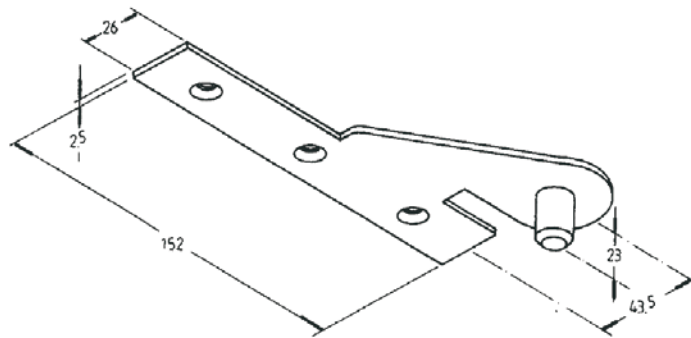


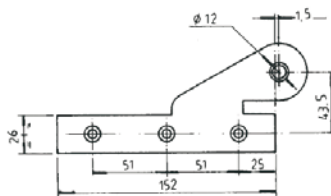
1527

1527-1 = destra - derecha - right - rechts
1527-2 = sinistra - izquierda - left - links

- Piletta superiore con perno spostato.
Per art. 1520(DX-SX).
- Punto de giro superior con eje desplazado para 1520 (DCH. - IZQ.).
- Top offset pin for 1520. (DX - SX).
- Oberer seitlich angeschlagener Zapfen für 1520. (DX - SX).



1527-2



1518

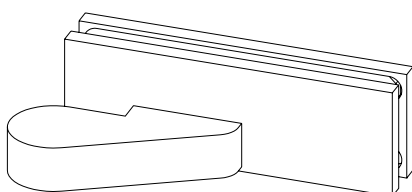
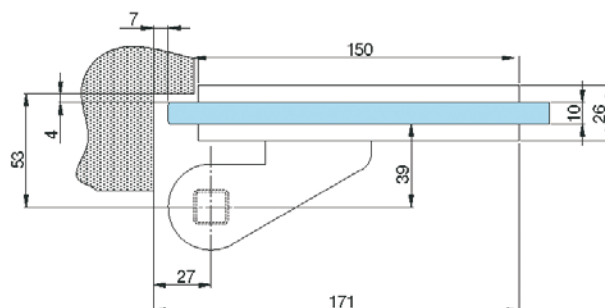
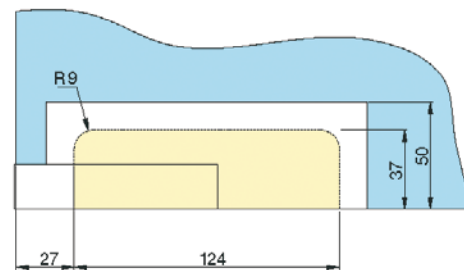
1518-1 = destra - derecha - right - rechts
1518-2 = sinistra - izquierda - left - links



Da specificare all'ordine
Especificar en el pedido
Please specify in detail when ordering
Bitte mit der Bestellung genau angeben



- Cerniera inferiore con perno spostato.(DX-SX) in battuta.
- Pernio inferior con eje desplazado (DCH. - IZQ.). Con tope.
- Bottom offset pivot patch. (DX - SX). With stop.
- Unteres Band mit Zapfen seitlich angeschlagen. (DX - SX). Mit Anschlag.



1518-1